



**POIDS DE
L'ENSEMBLE**
71 Kg

MIRADOR DE TIR

*Conception faite par et pour des
chasseurs*

DONNEES TECHNIQUES

Mirador réalisé en tubes Sendzimir*
Ø 60 x ép. 1.5

Montage simple sur la base de tubes
assemblés par système de clavettes
taraudées aux intersections

Plancher en tôle galvanisée ép 1.5 mm
découpée en poinçonnage avec emboutis
antidérapant

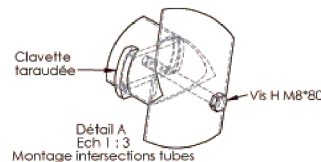
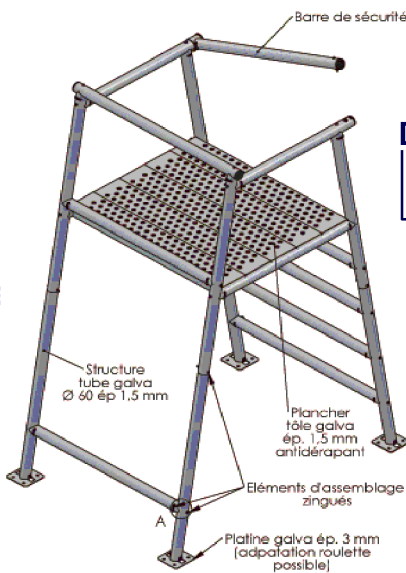
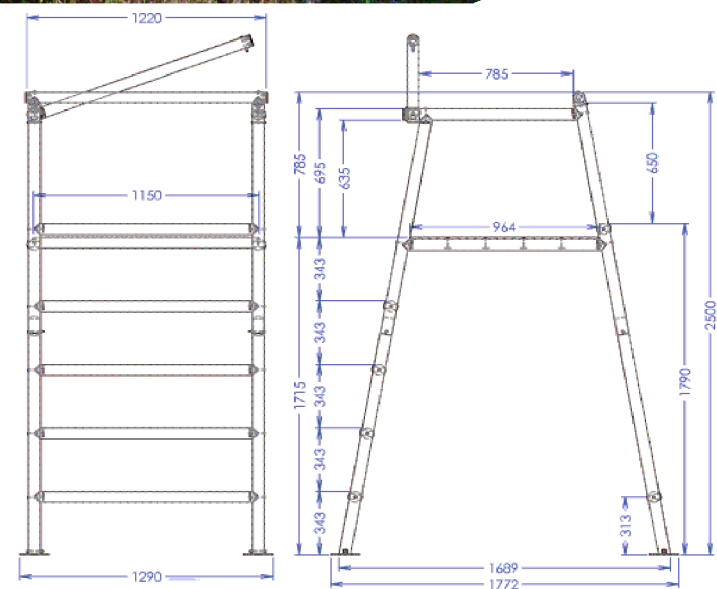
Durée de vie de **10 ans**

* **Sendzimir** : tubes réalisés à partir de tôle
galvanisée / protection anticorrosion
intérieure et extérieure

**FABRIQUE
DANS L'AIN**

DIMENSIONS

2,50 x 1,22 x 1,69 M



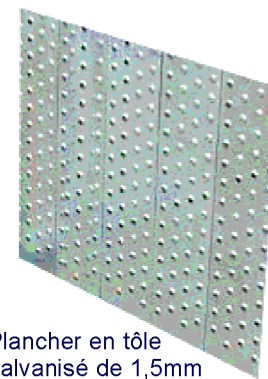
LEGNA

Des miradors pour les chasseurs

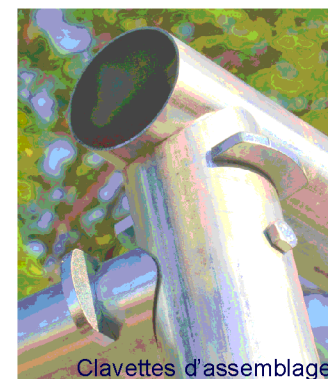
Bel investissement de l'ACCA de Légna à la veille de la saison de chasse, qui a réussie à monter un projet concernant des miradors avec l'entreprise Sogno d'Oyonnax.

Quinze miradors ont été spécialement réalisés au laser-tub, en partenariat avec la fédération de chasse du Jura. Cette opération bien étudiée, est faite notamment pour renforcer la sécurité des tirs dans la chasse au grand gibier : sangliers et chevreuils, et d'éviter d'éventuels problèmes.

Pour plus de sécurité



Plancher en tôle galvanisée de 1,5mm



Clavettes d'assemblage

Matériel en exposition à la fédération de
chasse du Jura

Ets Jean SOGNO & FILS
ZI NORD - 26 RUE TAMAS
01100 ARBENT
Tél. 04 74 77 07 81
Fax 04 74 77 91 01

E-mail. sogno.laser@wanadoo.fr



ETS SOGNO & FILS